

SMS PROJECTOR CL V



Die SMS Projector CL V ist eine Deckenhalterung für Projektoren bis maximal 12kg Gewicht. Ihre Länge ist variabel einstellbar, wobei 5 Standardlängen verfügbar sind. Die Verwendung mit der optionalen SMS Projector Unislide macht diese Halterung für nahezu alle Projektorenmodelle universell einsetzbar. Der Projektor kann dabei um 360° gedreht und um 25° geneigt werden. SMS Unislide ist im Paket inbegriffen.

- | | | | |
|---|--|------------------------------|--|
| <input checked="" type="radio"/> Ceiling | <input type="radio"/> Heavy weight | <input type="radio"/> Fixed | <input checked="" type="radio"/> Variable |
| <input type="radio"/> Wall | <input type="radio"/> Middle weight | <input type="radio"/> Swivel | <input type="radio"/> UniSlide |
| <input type="radio"/> Floor | <input checked="" type="radio"/> Light weight | <input type="radio"/> Tilt | <input type="radio"/> Hidden |
| <input type="radio"/> Table | | <input type="radio"/> 3D | <input type="radio"/> Double |
| | | <input type="radio"/> Mobile | |

SMS PROJECTOR CL V

INFO

- Farbe: Aluminium/Silber oder Aluminium/Schwarz.
- Max. Tragkraft: 12 kg
- Länge: 300-350, 500-750, 650-900, 850-1100, 1050-1300 mm (oder kundenspezifisch, rufen Sie uns für mehr Infos an).
- Dreh- und Neigungsbereich: Der Projektor kann um 360° gedreht und um 25° geneigt werden.
- Deckenplatte: 190x120 mm
- SMS Unislide ist im Paket inbegriffen.

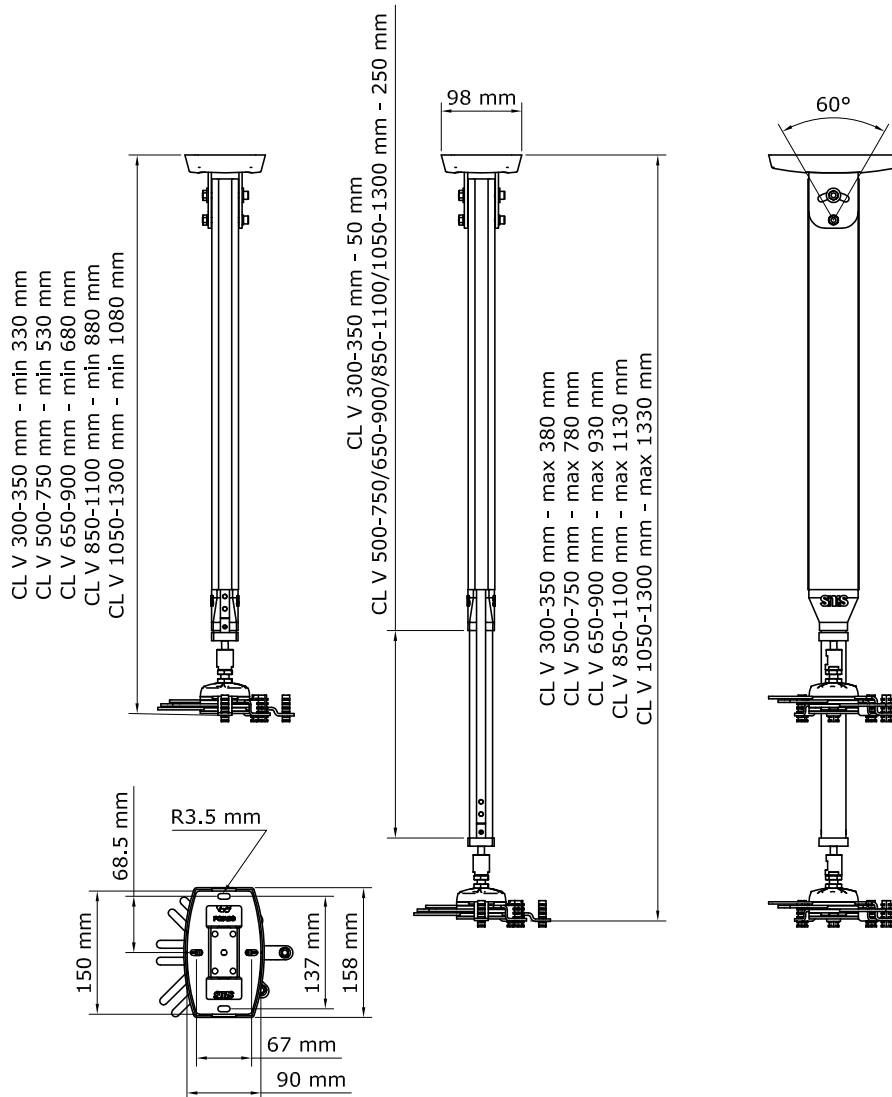
Optional: SMS Clamp siehe Seite 6:C1).

ART. NO

AE012050
AE012052
AE012053
AE012055
AE012056
AE012058
AE012059
AE012061
AE012062
AE012064

BEZEICHNUNG

SMS Projector CL V300-350 A/B incl Unislide Black
SMS Projector CL V300-350 A/S incl Unislide Silver
SMS Projector CL V500-750 A/B incl Unislide Black
SMS Projector CL V500-750 A/S incl Unislide Silver
SMS Projector CL V650-900 A/B incl Unislide Black
SMS Projector CL V650-900 A/S incl Unislide Silver
SMS Projector CL V850-1100 A/B incl Unislide Black
SMS Projector CL V850-1100 A/S incl Unislide Silver
SMS Projector CL V1050-1300 A/B incl Unislide Black
SMS Projector CL V1050-1300 A/S incl Unislide Silver



SMART MEDIA SOLUTIONS

www.SmartMediaSolutions.se