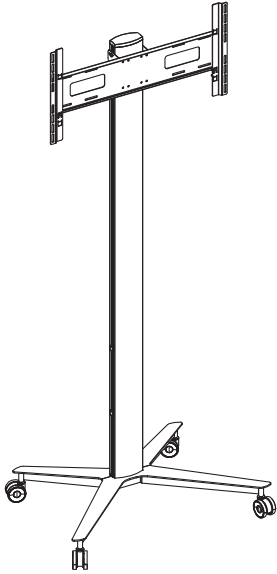
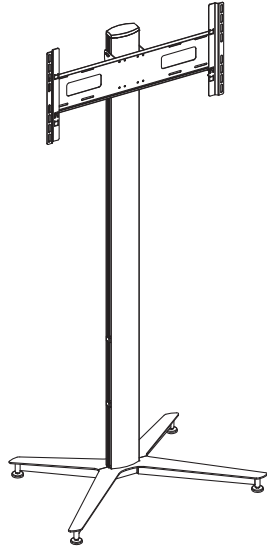


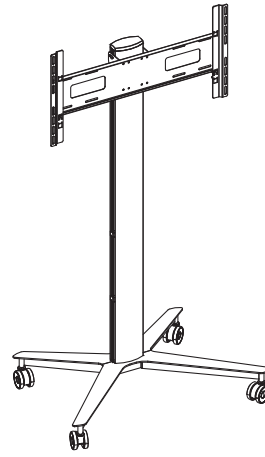
# INSTALLATION AND ADJUSTMENT MANUAL



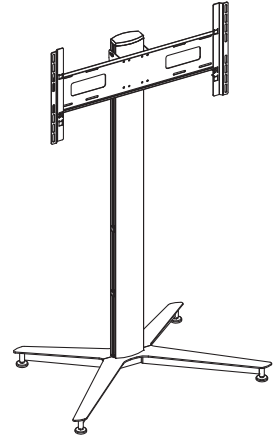
Icon FH T 2000 - 800x400 BL or A/SLV  
Icon FH T 2000 - 800x400 EU BL or EU A/SLV



Icon FH MT 2000 - 800x400 BL or A/SLV  
Icon FH MT 2000 - 800x400 EU BL or EU A/SLV



Icon FH T 1450 - 800x400 BL or A/SLV  
Icon FH T 1450 - 800x400 EU BL or EU A/SLV



Icon FH MT 1450 - 800x400 BL or A/SLV  
Icon FH MT 1450 - 800x400 EU BL or EU A/SLV

## M000315

K12-025-1 / K12-025-EU-1 (Black) ... K12-025-7 / K12-025-EU-7 (Alu/Silver) - Icon FH MT 1450 - 800x400  
K12-027-1 / K12-027-EU-1 (Black) ... K12-027-7 / K12-027-EU-7 (Alu/Silver) - Icon FH MT 2000 - 800x400  
K12-030-1 / K12-030-EU-1 (Black) ... K12-030-7 / K12-030-EU-7 (Alu/Silver) - Icon FH T 1450 - 800x400  
K12-032-1 / K12-032-EU-1 (Black) ... K12-032-7 / K12-032-EU-7 (Alu/Silver) - Icon FH T 2000 - 800x400

- DE** Handbuch für Installation und Anpassung  
**IT** Manuale per l'installazione e la regolazione  
**ES** Manual de instalación y ajuste  
**FI** Asennus- ja säätöohje  
**FR** Manuel d'installation et de réglage  
**NL** Handboek voor installatie en instellingen  
**PL** Instrukcja instalacji i konfiguracji  
**RUS** Инструкция  
**ARB** والتكـوين التثبيـتات حول إرشادات  
**SE** Monterings- och justeringsmanual  
**GR** Εγχειρίδιο



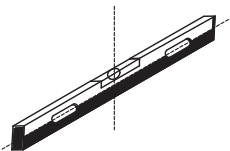
**SMART MEDIA  
SOLUTIONS**

<p><b>GB – Instructions for Mounting</b></p> <p><b>Warning</b></p> <p>A correct mounting is extremely important and this is not the responsibility of SMS Evoko Group AB. Faulty mounting may result in injury to persons or damage to equipment. SMS will not be responsible in any way if the product has been mounted incorrectly. Mounting fittings are not included with the product for reasons of safety, since the properties and bearing strength of walls/ceilings are specific for each case. Suitable mounting fittings must be selected based on the material of the wall/ceiling. Obtain advice from a specialist in the field or from a specialist shop concerning the choice of mounting fittings. It is the responsibility of the installer to ensure that the wall/ceiling can support at least four times the combined weight of the screen/projector and bracket.</p> <p><b>The maximum load for this product is given in the table in these installation instructions.</b> The instructions for installation and use of the screen/projector must also be followed with respect to the location and attachment of the screen/projector.</p>	<p><b>IT – Istruzioni per il montaggio</b></p> <p><b>Avvertenze</b></p> <p>Un montaggio corretto è della massima importanza e non è responsabilità di SMS Evoko Group AB. Un montaggio erroneo può avere come conseguenza danni a persone o cose. SMS declina ogni responsabilità di qualsiasi tipo se il prodotto è stato montato in modo scorretto. Per motivi di sicurezza, la confezione non comprende alcun materiale per il montaggio in quanto la qualità e la capacità di sostenere pesi della parete/del soffitto è individuale. Il materiale per il montaggio deve essere scelto in base al materiale di cui è fatta la parete/il soffitto. Fatevi aiutare da uno specialista o da un negozio specializzato per scegliere il materiale per montaggio più adatto al vostro caso. E' responsabilità di chi effettua l'installazione assicurarsi che la parete/il soffitto possa sopportare come minimo quattro volte il peso combinato dello schermo/del proiettore e del supporto.</p> <p><b>Carico max per questo prodotto come da tabella in queste istruzioni di montaggio.</b> Al momento del montaggio si dovranno seguire anche le istruzioni per l'installazione e l'uso dello schermo/del proiettore che si vuole montare/fixare.</p>
<p><b>ES – Instrucciones para el montaje</b></p> <p><b>Advertencia</b></p> <p>El montaje del producto no es responsabilidad de SMS Evoko Group AB y es muy importante que el producto sea montado correctamente. El montaje incorrecto puede ocasionar daños personales y materiales. SMS no se responsabiliza con ningún tipo de daños o pérdidas causados por el montaje incorrecto. Por razones de seguridad no se incluye ningún tipo de material para el montaje, ya que la naturaleza y la capacidad de carga de paredes y techos son específicas en cada caso. El tipo de material a utilizar estará en dependencia del material de la pared o el techo. Consulte a un especialista sobre el material apropiado. Es responsabilidad la persona encargada del montaje asegurarse de que la pared o el techo son capaces de sostener un peso al menos cuatro veces mayor que el peso de la pantalla/del proyector y el soporte combinados.</p> <p><b>La carga máxima para el producto se especifica en la tabla incluida en estas instrucciones para el montaje.</b> En el montaje se deberán observar además las instrucciones para la instalación y el uso de la pantalla/del proyector que vaya a ser fijada al soporte.</p>	<p><b>FR – Instructions de montage</b></p> <p><b>Avertissement</b></p> <p>Le montage doit impérativement être effectué de façon correcte et ne relève pas de la responsabilité de SMS Evoko Group AB. Un mauvais montage peut occasionner des blessures corporelles et des dommages matériels. SMS décline toute responsabilité en cas de montage incorrect de ses produits. Pour des raisons de sécurité, aucun matériel de montage n'est livré avec les produits, car la nature et la capacité de soutien des murs/plafonds varient. Le matériel de montage est choisi en fonction de la composition du mur/plafond. Pour vous aider à choisir le bon matériel, consultez un expert dans ce domaine ou un magasin spécialisé. Il est de la responsabilité de l'installateur de veiller à ce que le mur/plafond puisse supporter au moins quatre fois le poids total de l'écran/vidéo-projecteur et de son support.</p> <p><b>Charge max. pour ce produit, d'après le tableau figurant dans ce guide d'installation.</b> Lors du montage, les instructions d'installation et d'utilisation de l'écran/vidéo-projecteur doivent elles aussi être suivies.</p>
<p><b>DE – Montageinformation</b></p> <p><b>Warnung</b></p> <p>Eine korrekte Montage ist von größter Bedeutung, und SMS Evoko Group AB kann dafür keine Verantwortung übernehmen. Falsche Montage kann zu Personen- und Sachschaden führen. SMS lehnt jede Art von Verantwortung ab, falls das Produkt falsch montiert wird. Aus Sicherheitsgründen wird kein Montagematerial beigelegt, da Beschaffenheit und Tragkraft von Wand bzw. Decke unterschiedlich sind. Das Material für die Montage richtet sich nach dem Material von Wand bzw. Decke. Bei der Wahl des geeigneten Montagematerials sollten Expertise oder Fachhandel herangezogen werden. Der Installateur trägt die Verantwortung dafür, dass die Wand bzw. Decke mindestens das vierfache Gesamtgewicht von Bildschirm/Projektor plus Halterung tragen kann.</p> <p><b>Maximale Belastung für dieses Produkt gemäß Tabelle in dieser Montageanleitung.</b> Bei der Montage müssen auch Installations- und Benutzungsvorschriften für den anzubringenden Bildschirm/Projektor beachtet werden.</p>	<p><b>FI – Asennusohjeet</b></p> <p><b>Varoitus</b></p> <p>On tärkeää suorittaa asennus oikein, eikä asennus kuulu SMS Evoko Group AB:n vastuualueeseen. Väärä asennus saattaa aiheuttaa sekä henkilö- että esinevahinkoja. SMS sanoutuu kaikesta vastuusta, mikäli tuote on asennettu virheellisesti. Turvaväyistä ei laitetten mukana toimiteta mitään asennusmateriaalia, koska seinän tai katon materiaali ja kantokyky vaihtelee. Asennusmateriaali valitaan seinä- tai kattomateriaalin mukaisesti. Pyydä apua asiantuntijalta tai alan liikkeestä sopivan asennusmateriaalin valitsemiseksi. Asentajan vastuulla on varmistaa, että seinän/katon kantokyky on vähintään nelinkertainen suhteessa näyttölaitteen ja sen kiinnikkeen yhteenlaskettuun painoon.</p> <p><b>Tämän laitteen maksimikuormitus on nähtävissä näiden asennusohjeiden taulukosta.</b> Ennen asennusta on perehdyttävä myös asennettavan tai kiinnitettävän tv:n/projektori asennus- ja käyttömääräyksiin.</p>
<p><b>NL – Montagevoorschriften</b></p> <p><b>Waarschuwing</b></p> <p>Correcte montage is van absoluut belang en valt niet binnen de aansprakelijkheid van SMS Evoko Group AB. Onjuiste montage kan tot persoonlijk letsel en materiële schade leiden. SMS kan niet op wat voor manier dan ook aansprakelijk worden gesteld indien dit product op onjuiste wijze is gemonteerd. Om veiligheidsredenen wordt geen montage materiaal bijgevoegd, gezien het feit dat de staat en het draagvermogen van plafonds/muren individueel zijn. Montage materiaal kan worden gekozen al naar gelang het materiaal van plafond/muur. Raadpleeg een vakspecialist voor de keus van geschikt montage materiaal. De installateur moet vaststellen of het plafond/de muur minstens vier keer van het gecombineerde gewicht van scherm/projector en steun kan dragen.</p> <p><b>Maximale belasting voor dit product volgens de tabel in deze montagevoorschriften.</b> Voor de montage moeten ook de installatie- en gebruiksvorschriften voor het te monteren scherm/projector in acht worden genomen.</p>	<p><b>PL – Instrukcja montażu</b></p> <p><b>Ostrzeżenie</b></p> <p>Firma SMS Evoko Group AB nie odpowiada za prawidłowe przeprowadzenie montażu, które jest rzeczą niezwykłe ważną. Nieprawidłowy montaż może spowodować obrażenia ciała oraz szkody rzeczowe. Firma sms evoko group AB nie ponosi żadnej odpowiedzialności jakiegokolwiek rodzaju w przypadku nieprawidłowego zamontowania produktu.</p> <p>Zi względu na bezpieczeństwo nie załączamy żadnych elementów montażowych, ponieważ stan i nośność ściany/sufitu mogą być różne w indywidualnych przypadkach. Elementy montażowe należy dobrać odpowiednio do materiału, z którego wykonana jest ściana/sufit. W sprawie doboru odpowiednich elementów montażowych zasięgnij porady specjalisty lub specjalistycznego sklepu. Obowiązkiem instalatora jest upewnienie się, że ściana jest w stanie uciążyć cztery razy większy od łącznej masy ekranu/projektora i uchwytu.</p> <p><b>Maksymalne obciążenie dla tego produktu podano w tabeli zamieszczonej w niniejszej instrukcji montażu.</b> Podczas montażu należy również postępować zgodnie z instrukcją instalacji i użytkowania samego ekranu/projektora, który ma być zainstalowany/zamocowany.</p>
<p><b>RUS – Инструкция по монтажу</b></p> <p><b>Внимание</b></p> <p>Надлежащий монтаж продуктов имеет огромное значение, однако не входит в сферу ответственности SMS Evoko Group AB. Неправильно выполненный монтаж может стать причиной травмирования людей и материального ущерба. Компания SMS не несет ответственности за последствия неправильно выполненного монтажа. Из соображений безопасности в состав поставки не включены крепежные элементы, поскольку в каждом конкретном случае их необходимо подбирать в соответствии с материалом стен и потолков. Для подбора соответствующих крепежных материалов обращайтесь к специалисту или в специализированный магазин строительных материалов. Установщик обязан убедиться, что стена/потолок способны выдержать нагрузку, как минимум в четыре раза превышающую общий вес экрана/проектора и монтажного крепления.</p> <p><b>Максимальная нагрузка для конкретного продукта указана в таблице, приведенной в данной инструкции по монтажу.</b> При монтаже также необходимо соблюдать требования, приведенные в руководствах по монтажу и эксплуатации устанавливаемого экрана/проектора.</p>	<p><b>- تعليمات التركيب</b></p> <p><b>تحذير</b></p> <p>قد يؤدي SMS Evoko Group AB التركيب الصحيح أمر مهم للغاية وهو لا يقع ضمن نطاق مسؤولية المسؤولية بأي شكل من الأشكال SMS التركيب الخاطئ إلى إصابة الأشخاص أو تلف المعدات. ولن تتحمل إذا تم تركيب المنتج بشكل خاطئ. عناصر التثبيت اللازمة للتركيب غير موزدة مع المنتج لأسباب تتعلق بالسلامة، نظرًا لأن خصائص وقوة تحمل الجدران/الأسقف تختلف من حالة لأخرى. يجب اختيار عناصر تثبيت مناسبة للتركيب بحسب خامة الجدار/الاسقف. يرجى طلب المشورة من فني متخصص في المجال أو من متجر متخصص فيما يتعلق باختيار عناصر التثبيت اللازمة للتركيب. يتحمل فني التركيبات مسؤولية التأكد من أن الجدار/الاسقف يمكنه تحمّل ما لا يقل عن أربعة أضعاف الوزن المُجمَع للشاشة/البروجيكتور والحامل. حد التحميل الأقصى لهذا المنتج موضح في الجدول الوارد ضمن إرشادات التركيب هذه. يجب أيضًا اتباع إرشادات التثبيت والاستخدام للشاشة/البروجيكتور فيما يتعلق بإمكان الشاشة/البروجيكتور وتثبيتهما.</p>
<p><b>SE – Monteringsinstruktion</b></p> <p><b>Varning</b></p> <p>En korrekt montering är av största vikt och är inte SMS Evoko Group AB:s ansvarsområde. En felaktig montering kan resultera i person och sakskador. SMS friskriver sig från allt ansvar av vad slag det må vara om produkten monterats felaktigt. Av säkerhetsskäl bifogas inget monteringsmaterial då väggens/takets beskaffenhet och bärförmåga är individuell. Monteringsmaterial väljs efter materialet i väggen/taket. Ta hjälp av en specialist eller fackhandel för val av lämpligt monteringsmaterial. Det är installatörens ansvar att säkerställa att väggen/taket kan bära minst fyra gånger den kombinerade vikten av skärm/projektor och fäste.</p> <p><b>Maxbelastning för denna produkt enligt tabell i denna monteringsanvisning.</b> Vid montering ska även installations- och användaröreskrifter för själva skärmen/projektorn som skall placeras/fästas iakttas.</p>	<p><b>GR - Πληροφορίες εγκατάστασης</b></p> <p><b>Προσοχή</b></p> <p>Η σωστή εγκατάσταση χρειάζεται ιδιαίτερη προσοχή και δεν αποτελεί ευθύνη της SMS Evoko Group AB. Λανθασμένη εγκατάσταση μπορεί να προκαλέσει ανθρώπινο τραυματισμό ή υλικές ζημιές. Η SMS δεν φέρει καμία ευθύνη αν το προϊόν εγκατασταθεί λανθασμένα.</p> <p>Τα εξαρτήματα εγκατάστασης δεν συμπεριλαμβάνονται με το προϊόν για λόγους ασφαλείας, αφού τα χαρακτηριστικά και η αντοχή του τοίχου/οροφής διαφέρουν αναλόγως την περίπτωση.</p> <p>Η επιλογή κατάλληλων εξαρτημάτων θα πρέπει να γίνει αναλόγως με το υλικό του τοίχου/οροφής. Συμβουλευτείτε άτομο ειδικό σε αυτόν τον τομέα ή ειδικό κατάστημα σχετικά με την επιλογή των κατάλληλων εξαρτημάτων εγκατάστασης. Το άτομο που θα κάνει την εγκατάσταση φέρει την ευθύνη να επιβεβαιώσει ότι ο τοίχος/οροφή μπορούν να στηρίξουν τουλάχιστον το τετραπλάσιο του συνολικού βάρους της οθόνης/προβολέα και της βάσης.</p> <p><b>Το μέγιστο φορτίο για το προϊόν υποδεικνύεται στον πίνακα στις συγκεκριμένες οδηγίες εγκατάστασης.</b> Οι οδηγίες συναρμολόγησης και χρήσης πρέπει επίσης να ακολουθηθούν με βάση την περιγραφή τοποθέτησης και τρόπου ανάρτησης της οθόνης/προβολέα.</p>

<p><b>GB – Warranty terms and conditions</b></p> <ol style="list-style-type: none"> <li>SMS guarantees that a product that SMS has determined to be defective as a result of deficient manufacture or material will be repaired or – if necessary – replaced, without cost, on condition that a claim is made within the period of warranty, which is 5 years. The guarantee does not apply for normal wear and tear.</li> <li>In the event of a claim being made under the terms of the warranty, the product and the original purchase receipt are to be returned to SMS. The name of the supplier and the date of purchase must be clearly legible on the receipt. The owner is to pay the cost of returning the product to SMS, while SMS is to pay the cost of returning the product subsequently to the owner.</li> <li>The warranty provided by SMS does not apply under the following conditions: <ul style="list-style-type: none"> <li>If the product has been drilled, mounted and/or used in any way that is not in accordance with the instructions for use, or if it has been mounted using inappropriate mounting fittings.</li> <li>If the product has been modified or repaired by anyone other than SMS.</li> <li>If the defect has arisen as a result of external factors (that are not associated with the product), such as lightning strike, water damage, fire, mechanical scratching, storage at extreme temperatures, weather conditions, solvents or corrosive agents, faulty use, or carelessness.</li> <li>If the product has been used for equipment other than that specified on the packaging.</li> </ul> </li> </ol>	<p><b>IT – Termini e condizioni della garanzia</b></p> <ol style="list-style-type: none"> <li>SMS garantisce che un prodotto che la stessa SMS ha constatato essere difettoso a causa di difetti di costruzione o di materiale, venga riparato o, se necessario, sostituito gratuitamente, a patto che il reclamo venga fatto entro il periodo di validità della garanzia - 5 anni. La garanzia non vale espressamente per una normale usura.</li> <li>Nei casi in cui si faccia riferimento alla garanzia, si deve inviare a SMS il prodotto insieme alla ricevuta d'acquisto in originale. Sulla ricevuta devono essere chiaramente leggibili nome del fornitore e data d'acquisto. Le spese di spedizione a SMS sono a carico dell'acquirente; mentre quelle per rimandare il prodotto al cliente sono a carico di SMS.</li> <li>La garanzia SMS non è valida se: <ul style="list-style-type: none"> <li>Il prodotto è stato forato, montato e/è viene usato in altro modo rispetto a quello descritto nelle istruzioni d'uso, o è stato montato con un materiale non adatto.</li> <li>Il prodotto è stato modificato o riparato da altri all'infuori di SMS.</li> <li>Il difetto è sorto per cause esterne (che non dipendono dal prodotto) quali fulmini, contatto con l'acqua, fuoco, graffi, conservazione a temperature estremamente basse o alte, condizioni meteorologiche, solventi o agenti corrosivi, uso scorretto o negligenza.</li> <li>Il prodotto è stato usato per un attrezzatura diversa da quella indicata sulla confezione.</li> </ul> </li> </ol>
<p><b>ES – GARANTÍA: Términos y condiciones</b></p> <ol style="list-style-type: none"> <li>SMS garantiza que los productos con defectos de fabricación o material, constatados por SMS, serán reparados o sustituidos en caso de necesidad sin costo adicional, a condición de que la reclamación se efectúe dentro del período comprendido en los términos de la garantía (5 años). La garantía no es válida en los casos de desgaste producido por el uso normal del producto.</li> <li>En caso de reclamación se deberá enviar, junto con el producto, el recibo original de compra. El nombre del vendedor y la fecha de compra del producto deberán aparecer claramente legibles en el recibo. SMS se hace cargo de los gastos de devolución del producto. El dueño del producto se hará cargo de los gastos por nuevo envío.</li> <li>Esta garantía no será válida: <ul style="list-style-type: none"> <li>En el caso de que el producto haya sido barrenado, montado o utilizado en alguna otra forma que la indicada en las instrucciones, o en caso de que se haya utilizado un material inadecuado para su montaje.</li> <li>En el caso de que el producto haya sido modificado o reparado por otro que no sea SMS</li> <li>En el caso de que el defecto haya sido producido por causas externas (que no pueden achacarse al producto), como descargas atmosféricas, inundaciones, incendios, almacenamiento a temperaturas extremas, condiciones climáticas, ralladuras, utilización de productos disolventes o corrosivos, uso incorrecto del producto o descuido en su uso.</li> <li>En el caso de que el producto haya sido utilizado en combinación con otros equipos que los indicados en el embalaje.</li> </ul> </li> </ol>	<p><b>FR – Conditions de garantie</b></p> <ol style="list-style-type: none"> <li>SMS garantit que tout produit jugé défectueux par SMS du fait d'un vice de fabrication ou de matériaux, sera réparé ou, si nécessaire, remplacé sans coût supplémentaire, à condition que la réclamation soit faite avant l'expiration de la période de garantie qui est de 5 ans. La garantie ne couvre bien sûr pas les dommages dus à l'usage normale du produit.</li> <li>Dans les cas où la garantie s'applique, le produit doit être retourné à SMS, accompagné de l'original du reçu ou de la facture. Sur le reçu/la facture, le nom du fournisseur et la date d'achat doivent figurer de façon parfaitement lisible. Les frais d'expédition pour le renvoi du produit sont à la charge de l'acheteur mais les frais de retour seront pris en charge par SMS.</li> <li>La présente garantie ne s'applique pas lorsque : <ul style="list-style-type: none"> <li>Le produit a été percé, monté et/ou utilisé, d'une façon non conforme aux instructions d'utilisation ou monté avec des matériaux de montage inappropriés.</li> <li>Le produit a été modifié ou réparé par un tiers ne faisant pas partie de SMS.</li> <li>Le défaut a été occasionné par des facteurs externes (non liés au produit lui-même) comme la foudre, les dégâts des eaux, le feu, les rayures, un stockage à températures extrêmes, les conditions climatiques, l'usage de solvants ou d'agents corrosifs, une utilisation inappropriée ou encore un entretien négligé.</li> <li>Le produit a été utilisé pour un équipement autre que celui mentionné sur l'emballage.</li> </ul> </li> </ol>
<p><b>DE – Garantiebedingungen</b></p> <ol style="list-style-type: none"> <li>SMS garantiert, dass ein Produkt, bei dem SMS Defekte infolge von Fabrikations- oder Materialfehlern feststellt, kostenlos repariert oder, falls notwendig, ersetzt wird, sofern die Reklamation innerhalb der gültigen Garantiezeit von 5 Jahren eingereicht wurde. Die Garantie gilt ausdrücklich nicht für normale Abnutzung.</li> <li>Im Falle einer Reklamation muss das Produkt mit der Originalquittung an SMS geschickt werden. Auf der Quittung müssen Name des Lieferanten sowie Einkaufsdatum deutlich lesbar sein. Die Versandkosten übernimmt der Besitzer; die Rückkosten übernimmt SMS.</li> <li>Die SMS-Garantie gilt nicht: <ul style="list-style-type: none"> <li>Falls das Produkt anders als der Gebrauchsanleitung entsprechend gebohrt, montiert und/oder benutzt oder mit ungeeignetem Montagematerial angebracht wurde.</li> <li>Falls das Produkt von Personal verändert oder repariert wurde, das nicht zu SMS gehört.</li> <li>Falls der Defekt infolge äußerer Ursachen, die nicht mit dem Produkt zusammenhängen, entstanden ist: wie Blitzschlag, Wasserschaden, Brand, Schrammen, Aufbewahrung in extremen Temperaturen, Wetterverhältnisse, Lösungsmittel oder ätzende Mittel, unsachgemäße Benutzung oder Nachlässigkeit.</li> <li>Falls das Produkt für eine andere Ausrüstung benutzt wurde, als auf der Verpackung angegeben ist.</li> </ul> </li> </ol>	<p><b>FI – Takuuehdot</b></p> <ol style="list-style-type: none"> <li>SMS takaa, että tuote, jonka SMS toteaa vialliseksi valmistus- tai materiaaliavian johdosta, korjataan tai mikäli välttämätöntä, vaihdetaan maksutta, edellyttäen, että reklamaatio tehdään takuuaian - 5 vuotta - sisällä. Takuu ei koske nimenomaan normaalia kulutusta.</li> <li>Takuuseen vedottaessa tulee tuote palauttaa alkuperäiseen ostokuitiin kanssa SMS:lle. Kuitista tulee selvästi näkyä tavarantoimittajan nimi ja ostopäiväys. Asiakas maksaa palautuksen lähetyskulut, SMS taas korjatun tuotteen lähettämisen asiakaalle.</li> <li>SMS:n takuu ei ole voimassa: <ul style="list-style-type: none"> <li>Jos tuotetta on porattu tai jos se on asennettu ja/tai sitä on käytetty käyttöohjeiden vastaisesti tai jos se on asennettu sopimatonta asennusmateriaalia käyttäminä.</li> <li>Jos tuotetta on muunuttanut ja korjannut joku muu kuin SMS.</li> <li>Jos vika johtuu ulkoisista tekijöistä (joilla ei ole mitään tekemistä tuotteen kanssa), kuten salamannisku, vesivaurio, tulipalo, naarmuuntuminen, säilytys äärimmäisissä lämpötiloissa, sääolosuhteet, luotinnaineet tai syövyttävät aineet, väärä käyttö tai huolimattomuus.</li> <li>Jos tuotetta on käytetty jollakin muulla varustuksella kuin tuotepakkauksessa mainitulla.</li> </ul> </li> </ol>
<p><b>NL – Garantievoorwaarden</b></p> <ol style="list-style-type: none"> <li>SMS garandeert dat een product dat door SMS ten gevolge van in gebreke gebleven vervaardiging of gebrekkig materiaal als defect wordt beschouwd, kosteloos wordt gerepareerd of indien noodzakelijk vervangen, onder voorwaarde dat de klacht binnen de geldende garantieperiode van 5 jaar wordt ingediend. De garantie is uitdrukkelijk niet van toepassing op normale slijtage.</li> <li>Indien er een beroep op de garantie wordt gedaan, moet het product samen met de originele koopbon aan SMS worden opgestuurd. Op de koopbon moeten de naam van de leverancier en de datum van inkoop duidelijk leesbaar zijn aangegeven. Eventuele onkosten voor deze verzending komen ten laste van de eigenaar; de retourkosten zullen door SMS worden betaald.</li> <li>De garantie van SMS is niet van toepassing: <ul style="list-style-type: none"> <li>Indien er in het product gaten zijn geboord en/of indien het is gemonteerd of gebruikt op andere wijze dan in overeenstemming met de gebruiksaanwijzing, of indien het product is vastgezet met ongeschikt montage materiaal.</li> <li>Indien het product is gemodificeerd of gerepareerd door een andere partij dan SMS.</li> <li>Indien het defect is ontstaan ten gevolge van externe oorzaken (die niet met het product te maken hebben) zoals inslag van bliksem, waterschade, brand, krassen, opslag in extreme temperatuur, weersomstandigheden, oplosmiddelen of bijtende middelen, onjuist gebruik of onachtzaamheid.</li> <li>Indien het product is gebruikt voor een andere dan de op de verpakking aangegeven uitrusting.</li> </ul> </li> </ol>	<p><b>ARB</b></p> <p><b>شروط وأحكام الضمان</b></p> <ol style="list-style-type: none"> <li>إذا تأكدت SMS من وجود منتج معيب بسبب عيوب في التصنيع أو الخامات، فإن SMS تضمن إصلاحه واستبداله عند اللزوم دون تكلفة، بشرط تقديم مطالبة بذلك خلال فترة الضمان، التي تبلغ 5 سنوات، ولا يسري الضمان على الاستهلاك العادي.</li> <li>في حالة وجود مطالبة بموجب شروط الضمان، فإنه يجب إعادة المنتج وإيصال الشراء الأصلي إلى SMS. ويجب أن يكون اسم البائع وتاريخ الشراء واضحين في الإيصال. ويتحمل المالك سداد تكلفة شحن المنتج إلى SMS، بينما تقوم SMS بسداد تكلفة إعادة المنتج لاحقاً إلى المالك.</li> <li>لا يسري الضمان الذي تقدمه SMS في الحالات التالية: <ul style="list-style-type: none"> <li>إذا تم ثقب المنتج أو تركيبه أو استخدامه بأي طريقة لا تتوافق مع إرشادات الاستخدام، أو إذا تم تركيبه باستخدام عناصر تثبيت غير مناسبة للتركيب.</li> <li>إذا تم تعديل المنتج أو إصلاحه بمعرفه أي جهة بخلاف SMS.</li> <li>إذا نشأ العيب نتيجة عوامل خارجية (غير مرتبطة بالمنتج)، مثل صواعق البرق، أو التلوث الناتج عن المياه، أو الحريق، أو الخدش الميكانيكي، أو التخزين في درجات حرارة أو ظروف جوية قاسية، أو التعديلات أو المحاليل المسببة للتآكل، أو الاستخدام الخاطئ، أو الإهمال.</li> <li>إذا تم استخدام المنتج مع معدات أخرى غير المحددة على العبوة.</li> </ul> </li> </ol>
<p><b>RUS – Условия гарантии</b></p> <ol style="list-style-type: none"> <li>Компания SMS гарантирует, что продукт, признанный компанией SMS дефектным вследствие некачественного производства или материала, будет отремонтирован или заменен новым, при условии, что претензия будет заявлена до истечения гарантийного периода – 5 лет. Гарантия не охватывает обычный износ.</li> <li>В случае подачи претензии/рекламации дефектный продукт необходимо отправить компании SMS с приложением товарного чека с четким указанием поставщика и даты продажи. Владелец продукта сам оплачивает пересылку продукта компании SMS. Стоимость пересылки отремонтированного/нового продукта покупателю оплачивает SMS.</li> <li>Гарантия SMS не распространяется на следующее: <ul style="list-style-type: none"> <li>В случае просверливания в продукте отверстий, его монтажа или эксплуатации способами, не указанными в инструкции по его эксплуатации, или в случае использования при монтаже несоответствующих материалов/крепёжа.</li> <li>Если в конструкцию продукта были внесены изменения или он ремонтировался не представителем SMS.</li> <li>Если неисправность продукта вызвана воздействием внешних факторов (не связанных с самим продуктом), например, разряд молнии, затопление, пожар, хранение при экстремальных температурах, климатические условия, воздействие растворителей или едких веществ, ненадлежащая эксплуатация, царапины или небрежность.</li> <li>В случае использования продукта с иным оборудованием, чем указано на упаковке.</li> </ul> </li> </ol>	<p><b>PL – Warunki gwarancji</b></p> <ol style="list-style-type: none"> <li>Firma SMS gwarantuje, że produkt uznany przez firmę SMS za wadliwy z powodu wady wykonania lub materiału zostanie naprawiony lub w razie potrzeby wymieniony nieodpłatnie, pod warunkiem że reklamacja zostanie złożona w okresie ważności gwarancji – 5 lat. Gwarancja nie obejmuje normalnego zużycia.</li> <li>W przypadku składania reklamacji gwarancyjnej produkt należy przesłać do firmy SMS wraz z oryginalnym dowodem zakupu. Podane na dowodzie nazwa dostawcy i data zakupu muszą być czytelne. Koszty przesyłki do serwisu pokrywa właściciel, a koszty przesyłki zwrotnej pokrywa firma SMS.</li> <li>Gwarancja firmy SMS traci ważność: <ul style="list-style-type: none"> <li>Jeżeli produkt został przewiercony, był zamontowany i/lub użytkowany w sposób niezgodny z instrukcją użytkowania lub zamocowany za pomocą nieodpowiednich elementów montażowych.</li> <li>Jeżeli produkt był przerabiany lub naprawiany przez kogoś innego niż firma SMS.</li> <li>Jeżeli usterka powstała w wyniku działania czynników zewnętrznych (niezwiązanych z produktem), takich jak uderzenie pioruna, uszkodzenie przez wodę, pożar, zarysowanie, przechowywanie w skrajnych temperaturach, czynnik atmosferyczny, rozpuszczalniki lub środki żrące, nieprawidłowe użytkowanie lub zaniedbanie.</li> <li>Jeżeli produkt był używany do sprzętu innego niż podano na opakowaniu.</li> </ul> </li> </ol>
<p><b>SE – Garantivillkor</b></p> <ol style="list-style-type: none"> <li>SMS garanterar att en produkt som av SMS konstateras vara defekt till följd av bristande tillverkning eller material, repareras eller om nödvändigt ersätts utan kostnad, förutsatt att klagomålet meddelas inom giltig garantiperiod – 5 år. Garantin gäller uttryckligen inte för normal slitage.</li> <li>I de fall garantin åberopas, skall produkten tillsammans med inköpskvitto i original skickas till SMS. På kvittot skall leverantörens namn och inköpsdatum vara tydligt läsbara. Kostnaden för tillsendingen står ägaren för; returkostnaden betalas av SMS.</li> <li>SMS:s garanti gäller inte: <ul style="list-style-type: none"> <li>Om produkten borrats, monterats och/eller används på annat sätt än i enlighet med bruksanvisningen, eller satts upp med icke lämpligt montage material.</li> <li>Om produkten har modifierats eller reparerats av någon annan än SMS.</li> <li>Om defekten har uppstått till följd av yttre orsaker (som inte beror på produkten) så som blixtnedslag, vattenskada, brand, repning, förvaring i extrema temperaturer, väderförhållande, lösningsmedel eller frätande medel, felaktig användning eller vårdslöshet.</li> <li>Om produkten har använts för en annan än den på förpackningen angivna utrustningen.</li> </ul> </li> </ol>	<p><b>GR – Όροι εγγύησης</b></p> <ol style="list-style-type: none"> <li>H SMS εγγυάται ότι ένα προϊόν που η ίδια έχει καθορίσει ως ελαττωματικό ως αποτέλεσμα ατελούς κατασκευής ή προβληματικού υλικού, θα επιδιορθωθεί ή - κατ'ανάγκη - αντικατασταθεί, χωρίς κόστος, εφόσον το πρόβλημα γνωστοποιηθεί κατά τη διάρκεια της εγγύησης, που είναι 5 χρόνια. Η εγγύηση δεν καλύπτει φυσιολογική φθορά.</li> <li>Σε περίπτωση που η γνωστοποίηση γίνει σύμφωνα με τους όρους της εγγύησης, το προϊόν και η πρωτότυπη απόδειξη αγοράς πρέπει να επιστραφούν στην SMS. Το όνομα του προμηθευτή και η προμηθευτική αγοράς πρέπει να είναι εμφανώς αναγνωσιμα στην απόδειξη. Ο ιδιοκτήτης οφείλει να καλύψει τα έξοδα επιστροφής του προϊόντος στην SMS και η SMS οφείλει να καλύψει τα έξοδα της επιστροφής που θα ακολουθήσει προς στον ιδιοκτήτη.</li> <li>Η εγγύηση που παρέχει η SMS δεν ισχύει κάτω από τις ακόλουθες περιπτώσεις: <ul style="list-style-type: none"> <li>αν στο προϊόν έχουν ανοιχτεί τρύπες, αν έχει εγκατασταθεί ή/και χρησιμοποιηθεί με τρόπο που δεν συμβαδίζει με τις οδηγίες χρήσης ή αν έχει εγκατασταθεί με ακατάλληλα εξαρτήματα.</li> <li>αν το προϊόν έχει υποστεί μετατροπές και επιδιορθώσεις από οποιονδήποτε άλλον πέρα από την SMS.</li> <li>αν το ελάττωμα προκλήθηκε ως αποτέλεσμα εξωτερικών παραγόντων (που δεν συσχετίζονται με το προϊόν), όπως κεραυνός, πλημμύρα, φωτιά, γρατζουνιές, αποθήκευση σε ακραίες θερμοκρασίες, καιρικές συνθήκες, διαλυτικά και τοξικά υγρά, λανθασμένη χρήση ή αμέλεια.</li> <li>αν το προϊόν έχει χρησιμοποιηθεί σαν εξοπλισμός διαφορετικά από ότι ορίζεται στη συσκευασία.</li> </ul> </li> </ol>

# ASSEMBLY INSTRUCTIONS

## YOU WILL NEED



Allen key  
No.5



NOT INCLUDED



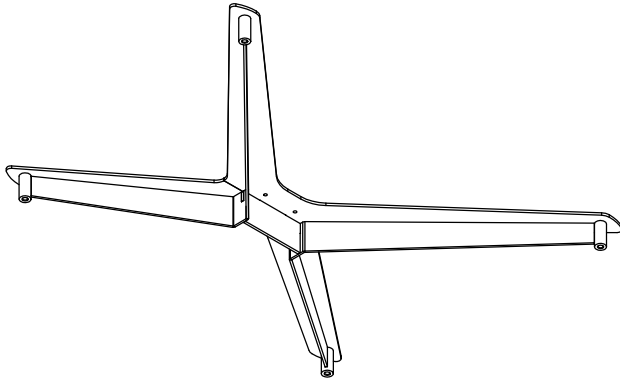
Display

## NUMBER OF PERSONS REQUIRED

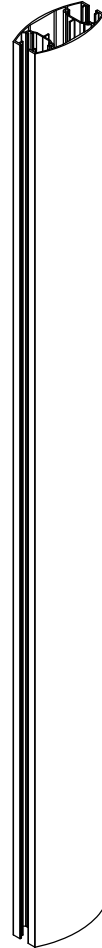


# LIST OF PARTS

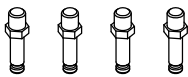
A1 (1x)



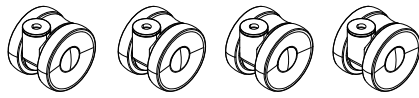
B1 (1x)



A2 (4x)



A3 (4x)

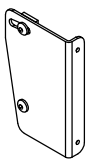


OR

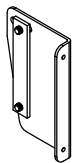
A3 (4x)



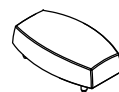
A4 (1x)



A5 (1x)

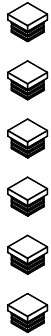


A6 (1x)



# LIST OF PARTS (cont.)

A7 (6x)



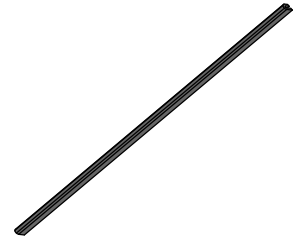
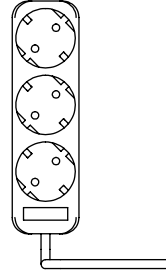
A8 (4x)  
ISO4762 M6x30



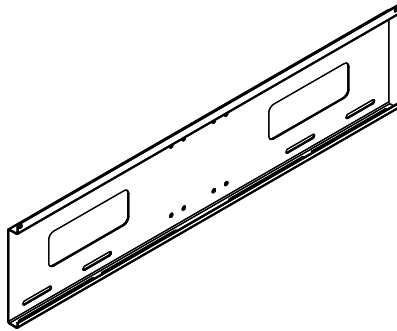
## OPTIONAL

Multipug outlet

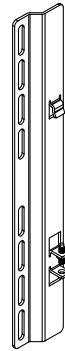
Rubber list



C1 (1x)




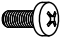








C2 (1x)



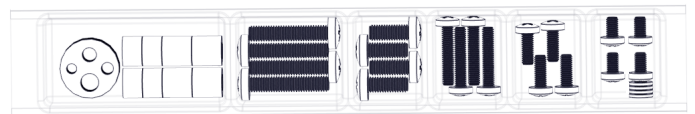
C3 (1x)



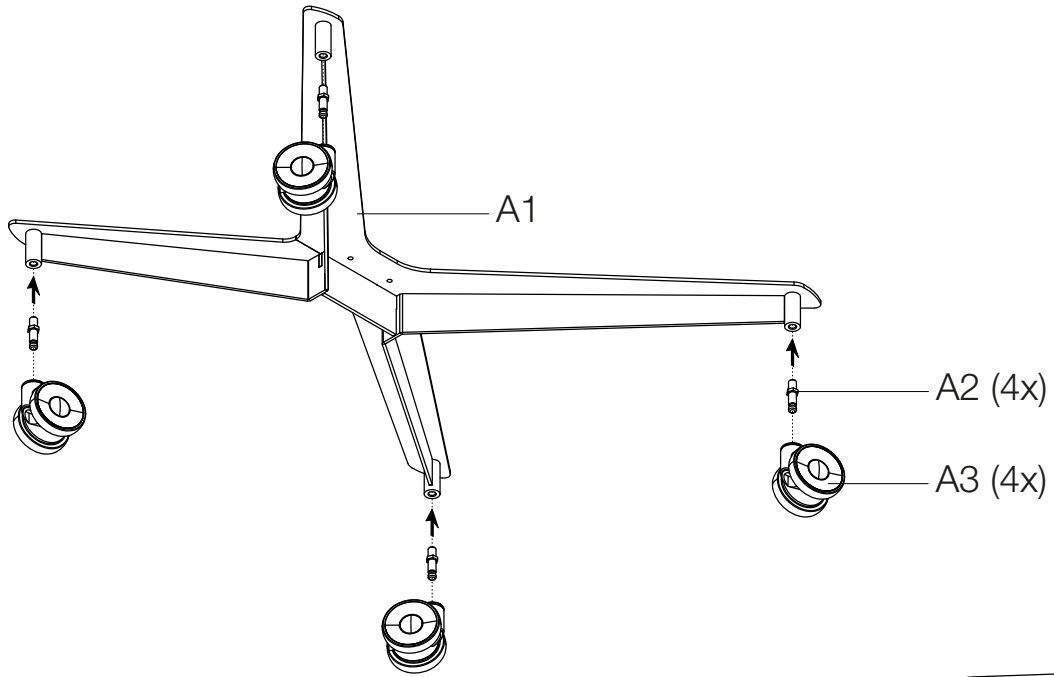
## K1 SCREW KIT

-  Screw M6x10 4x
-  Screw M6x16 4x
-  Screw M6x30 4x
-  Screw M8x20 4x
-  Screw M8x30 4x
-  Screw M8x40 4x
-  Washer M6 4x
-  Plastic spacer 8,2/15x5 4x
-  Plastic spacer 8,2/15x10 4x
-  Multiple Washer 4x

## K1 SCREW KIT

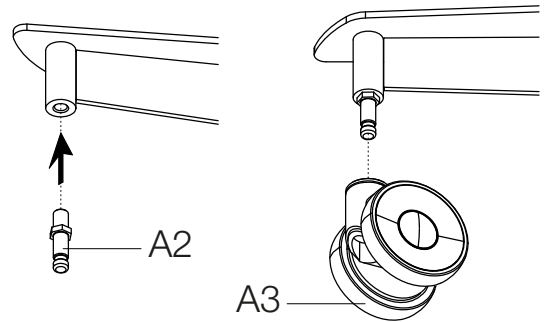


1

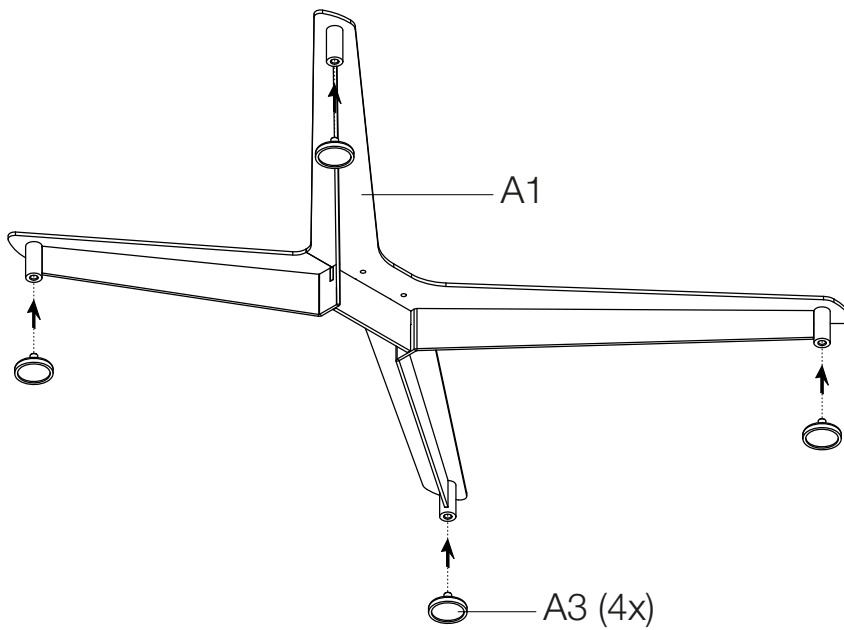


A2 4x

A3 4x

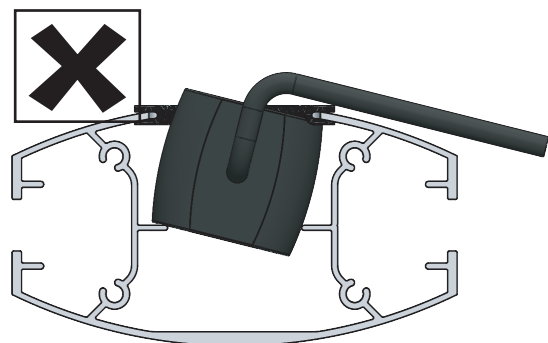
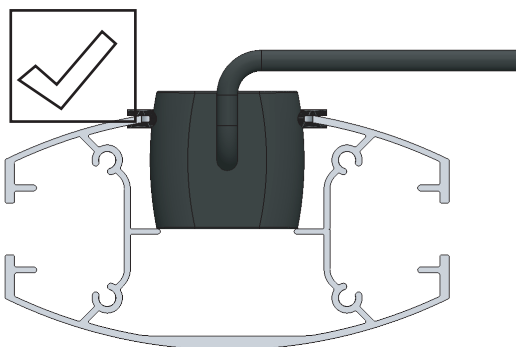
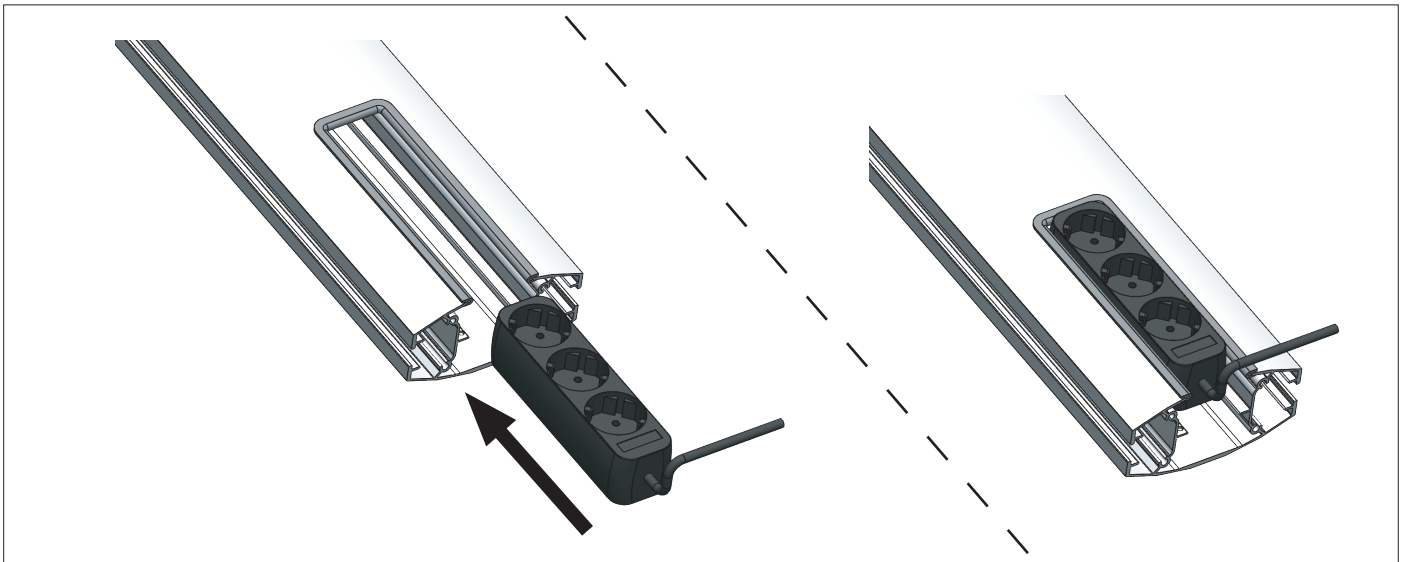
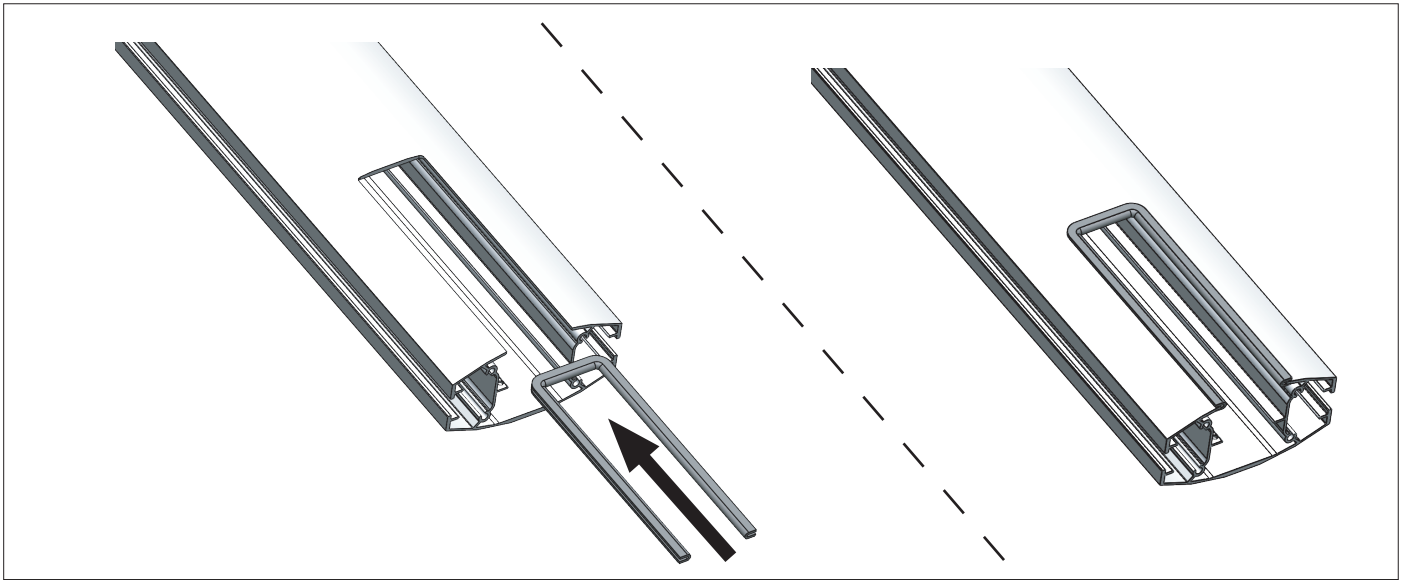
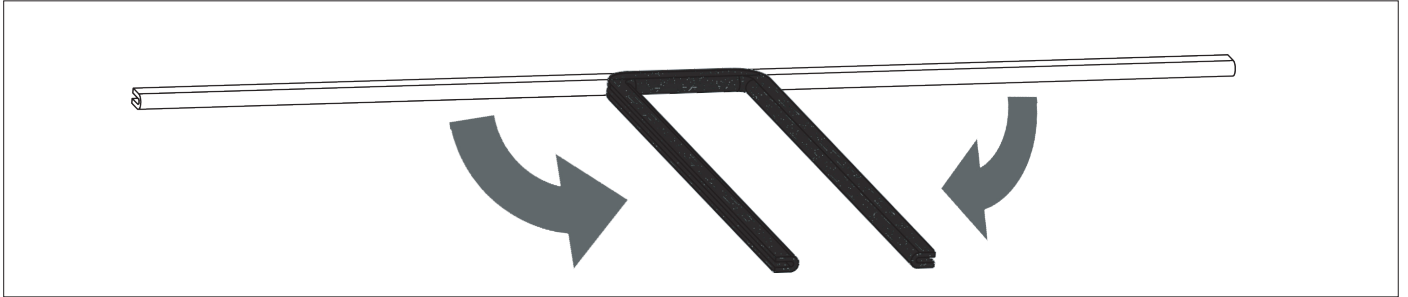


OR



A3 4x

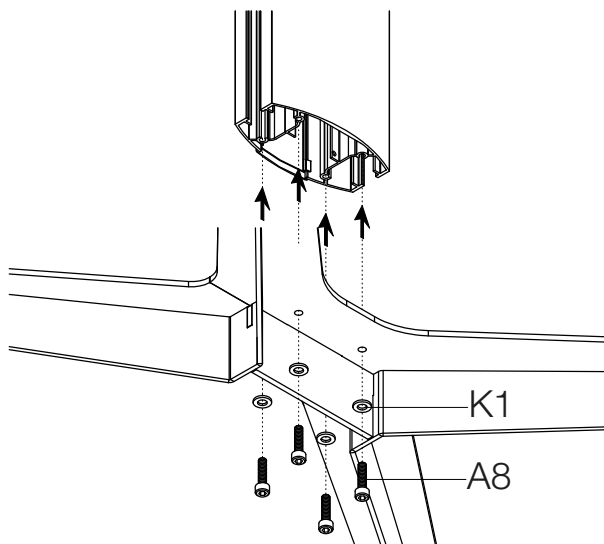
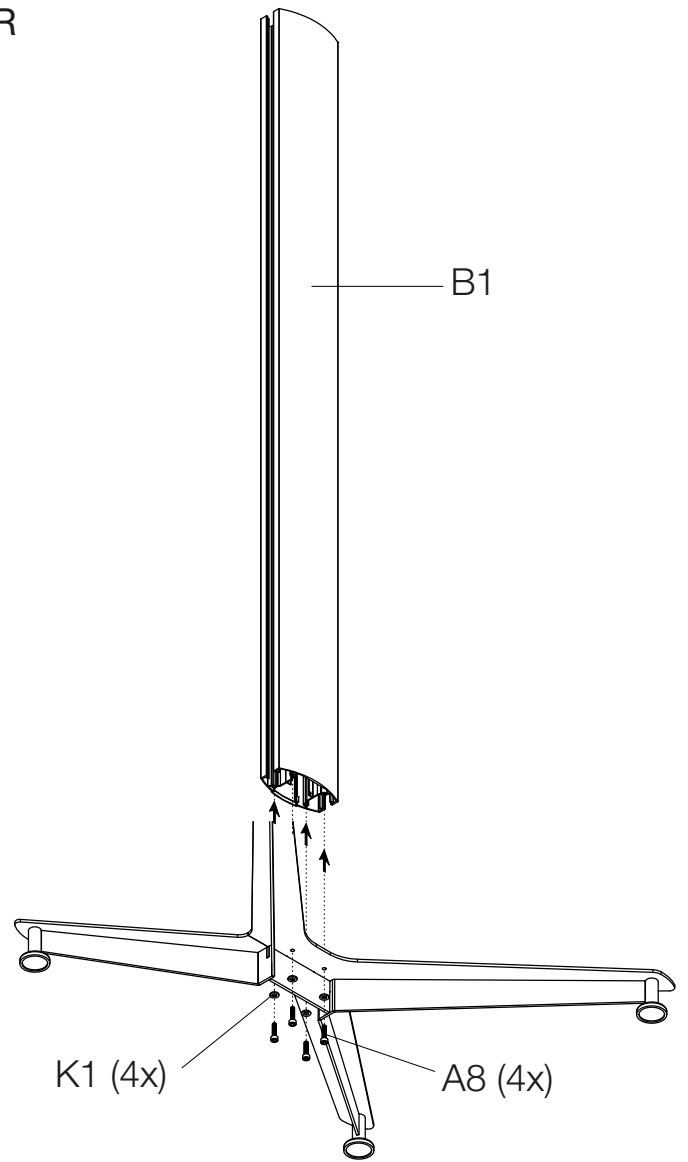
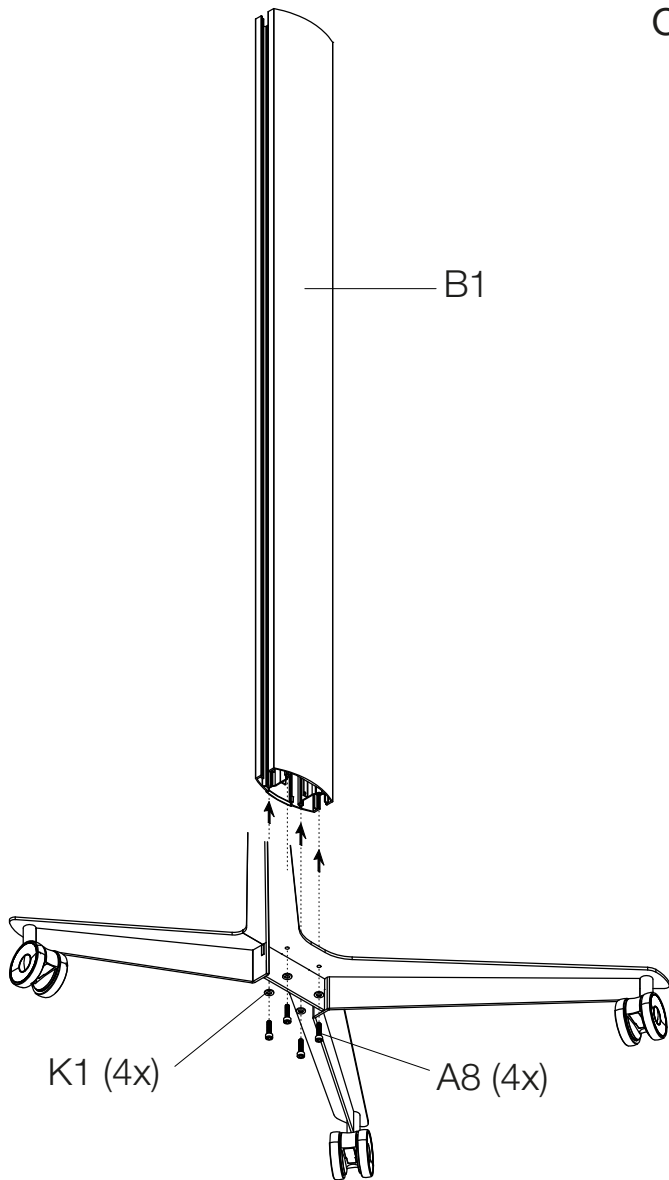
# Optional on EU version

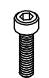





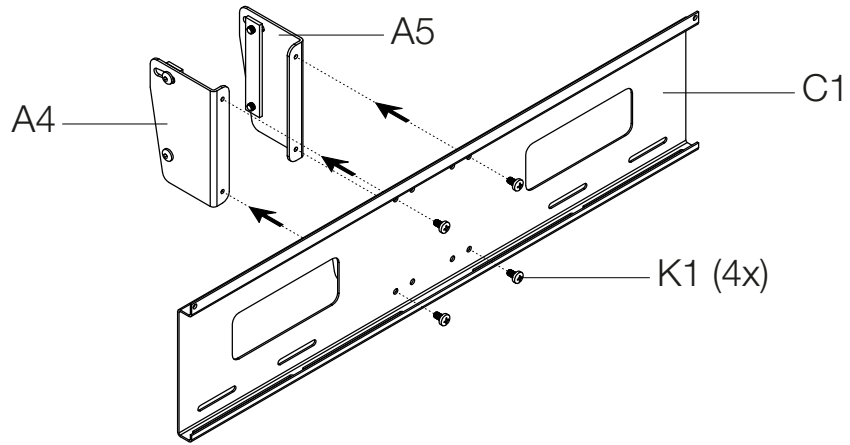
2

OR



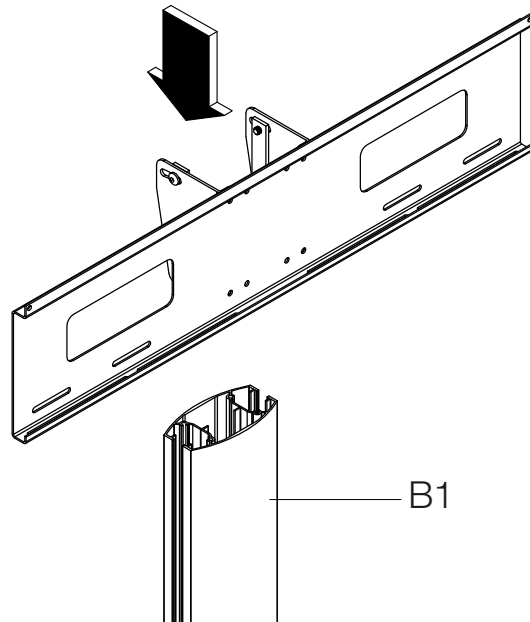
- A8  4x
- K1  4x

3



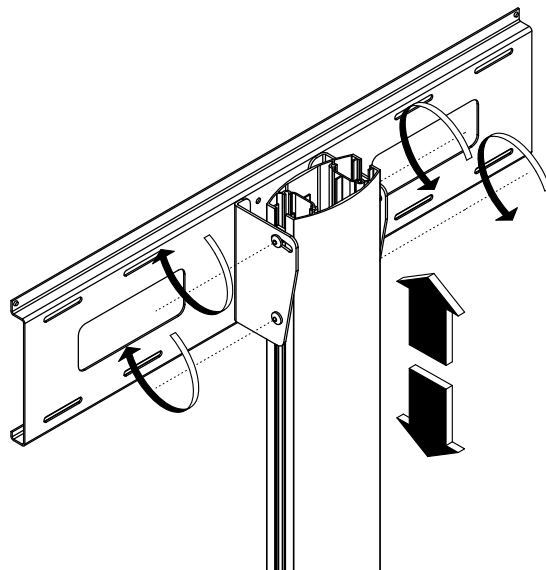
K1  (4x)

4

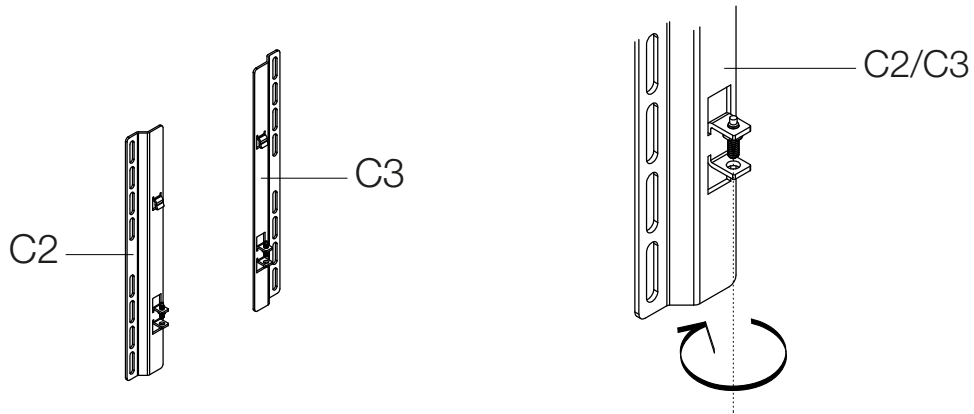


B1

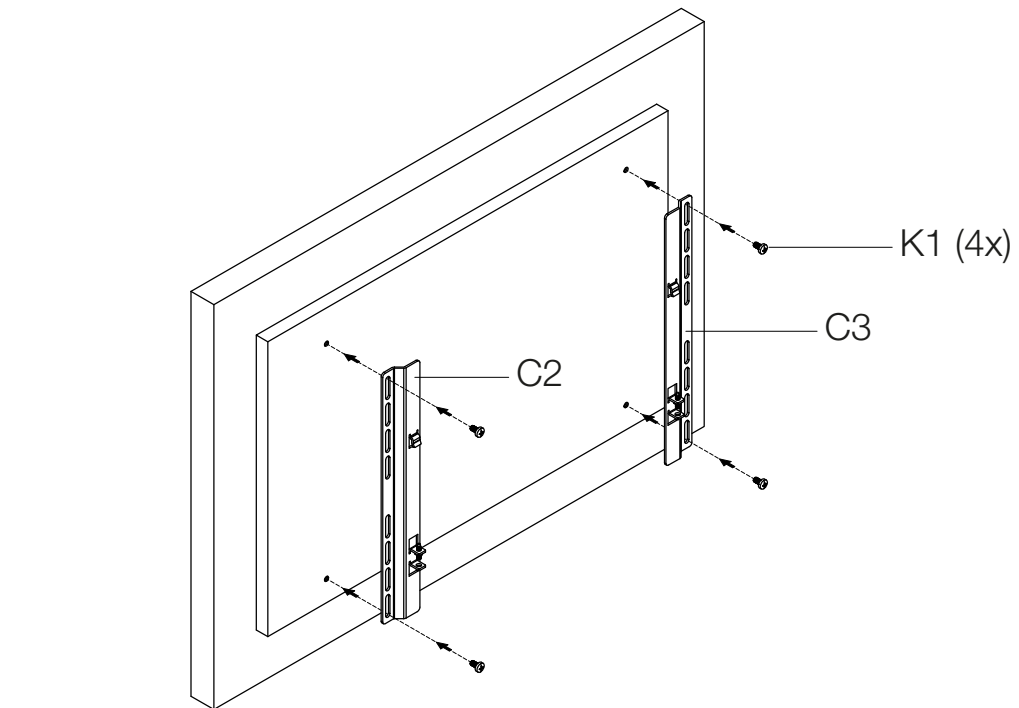
5



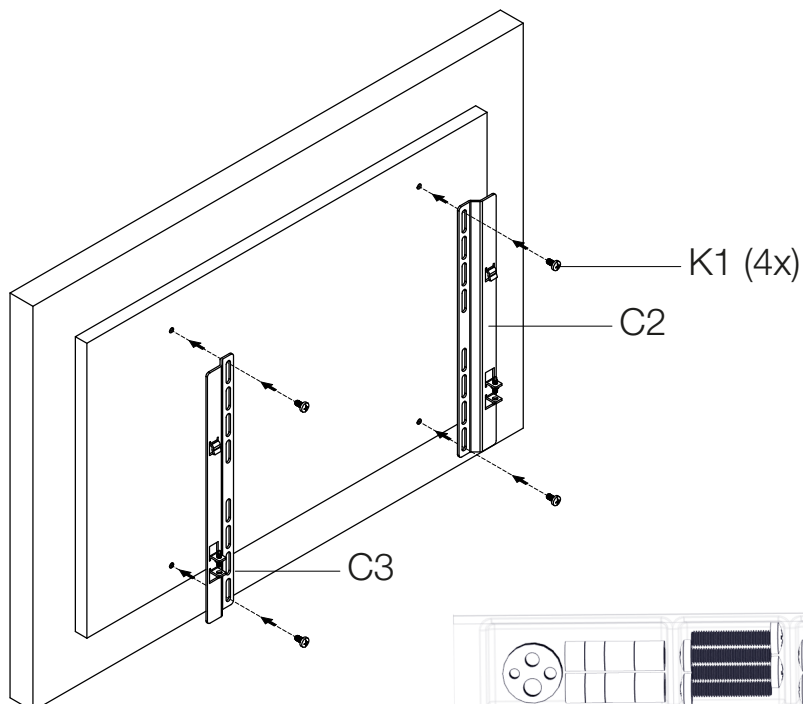
6



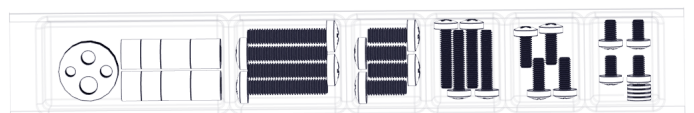
7



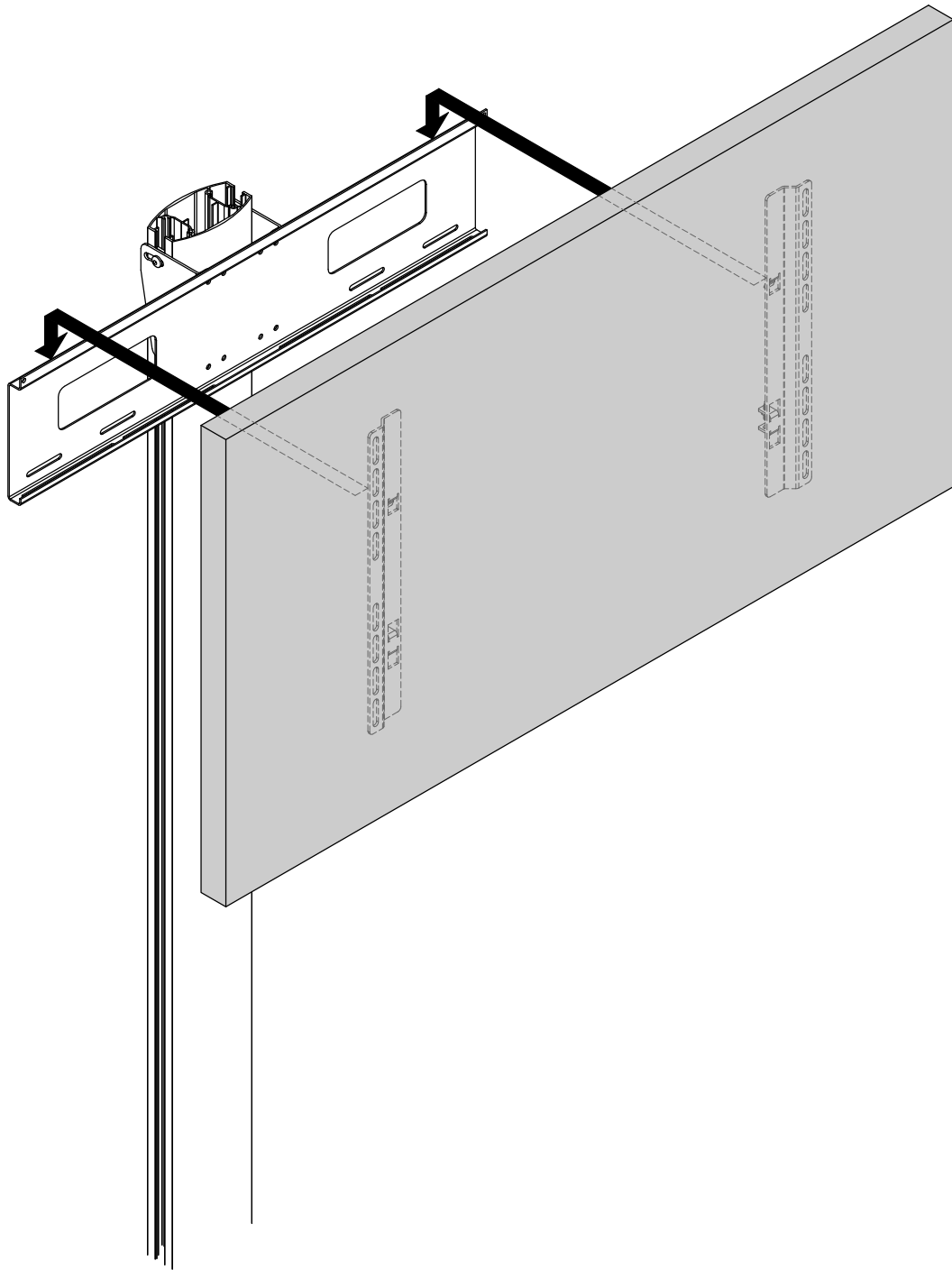
OR



K1 SCREW KIT

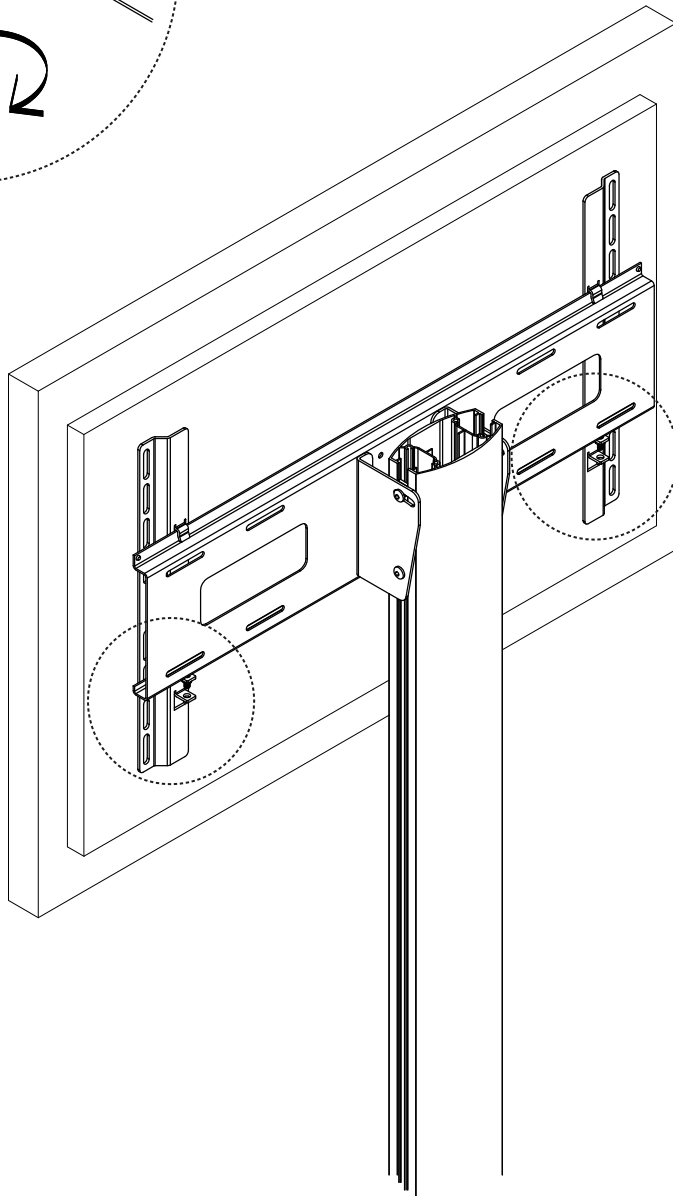
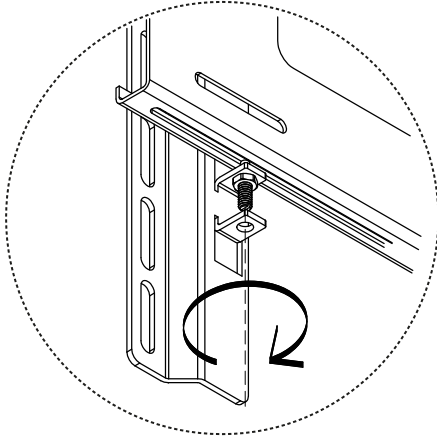


8

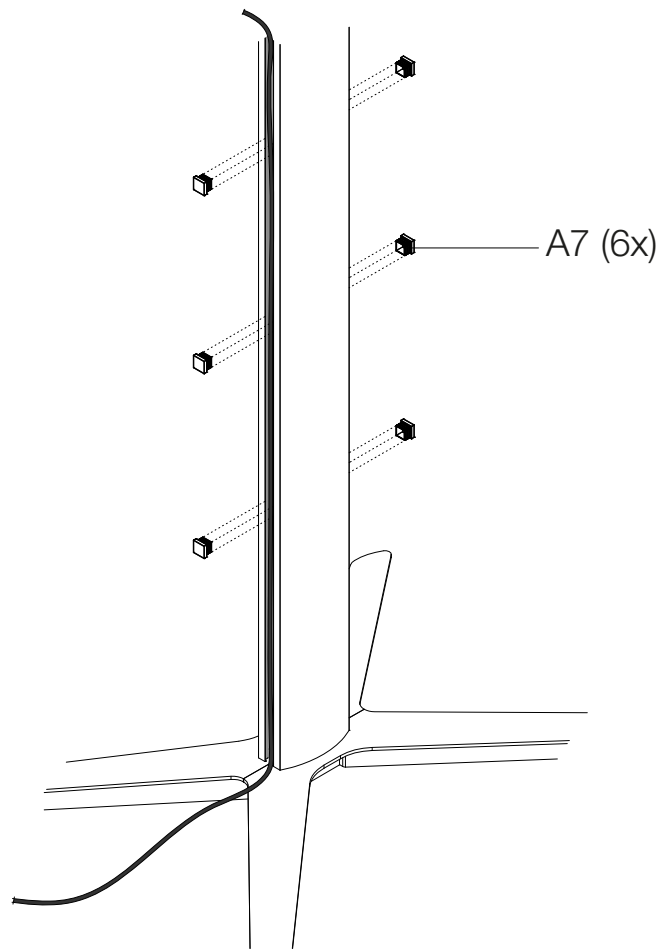


9

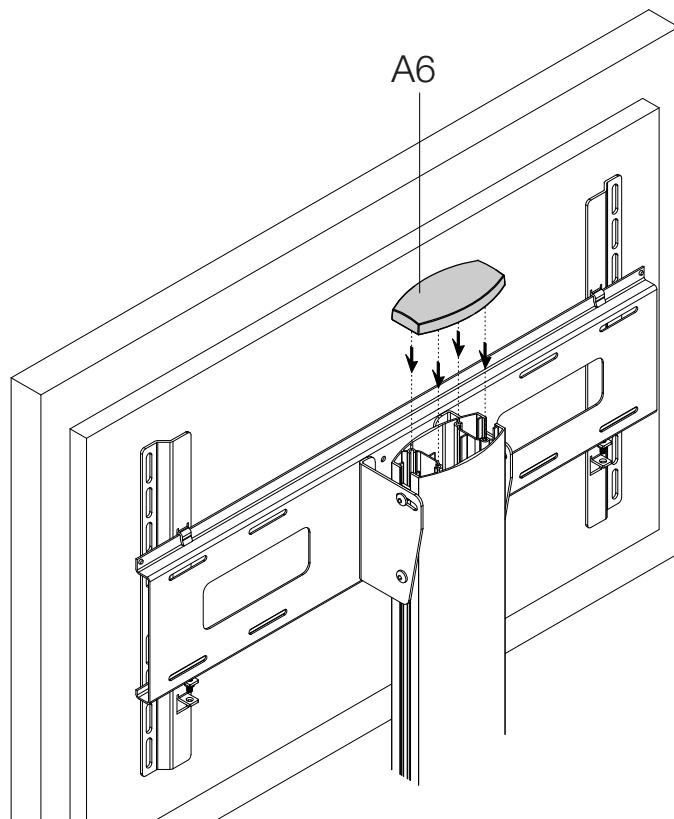
Secure!



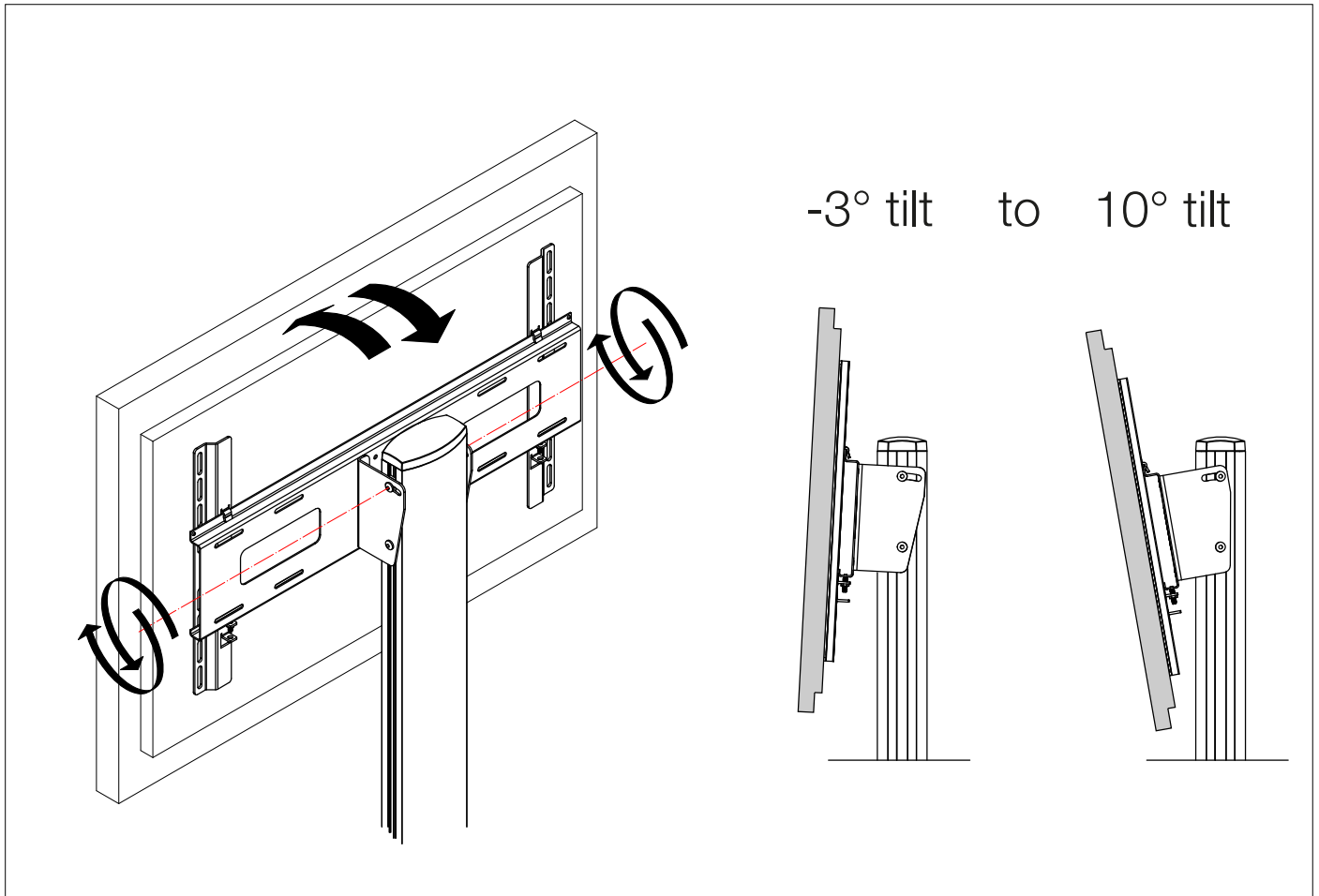
# 10



# 11

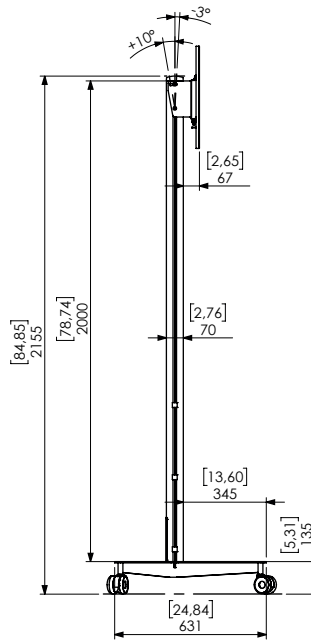
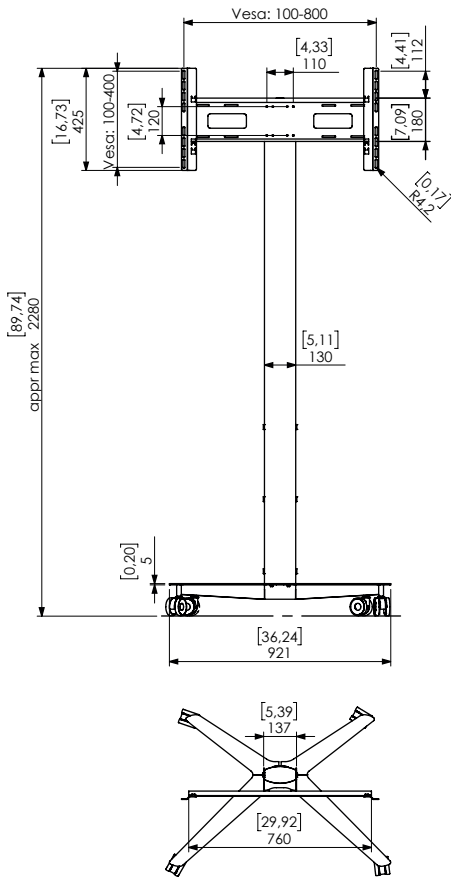


# Display tilt adjustment



# PRODUCT DIMENSIONS

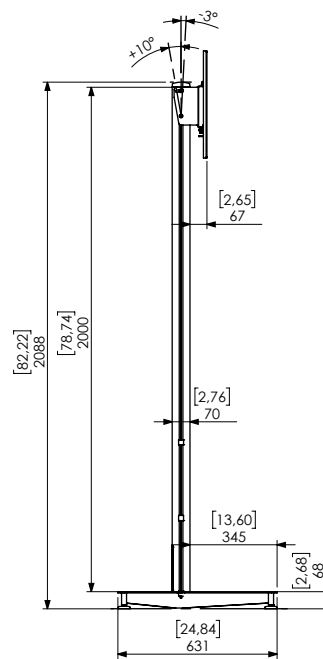
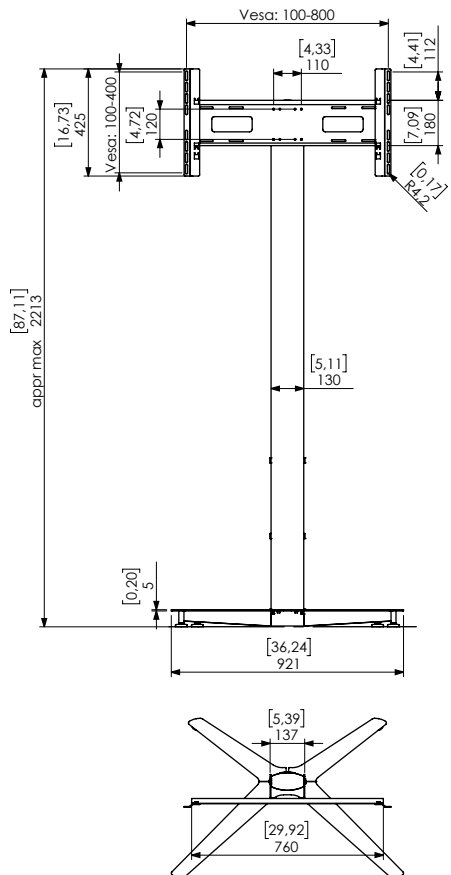
K12-027-x Icon FH MT 2000 - 800x400



All dimensions in mm.  
Dimensions in brackets [ ]  
are in inches



K12-032-x Icon FH T 2000 - 800x400



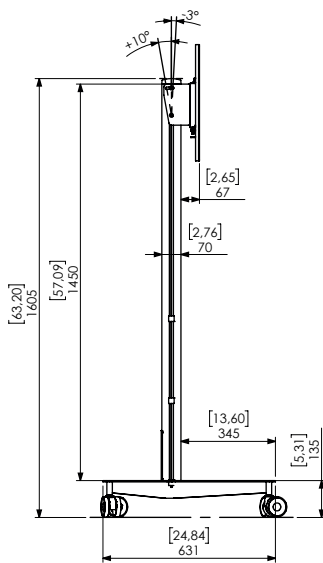
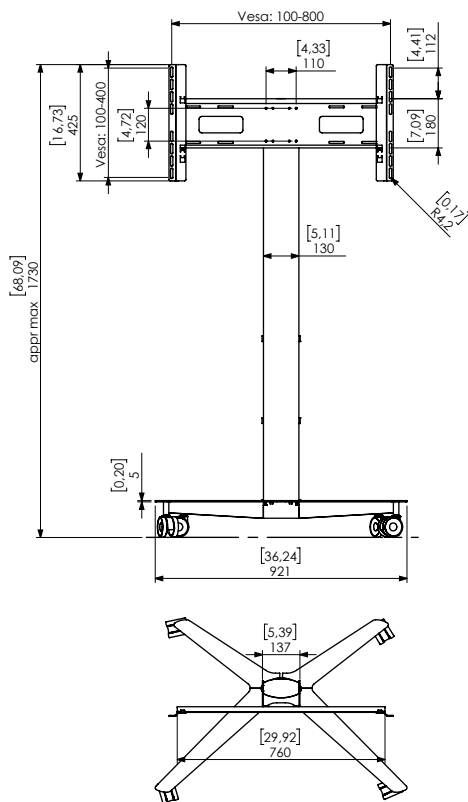
All dimensions in mm.  
Dimensions in brackets [ ]  
are in inches



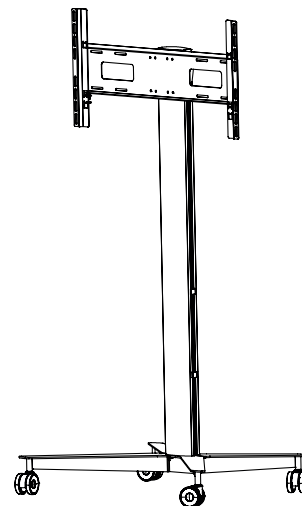


# PRODUCT DIMENSIONS

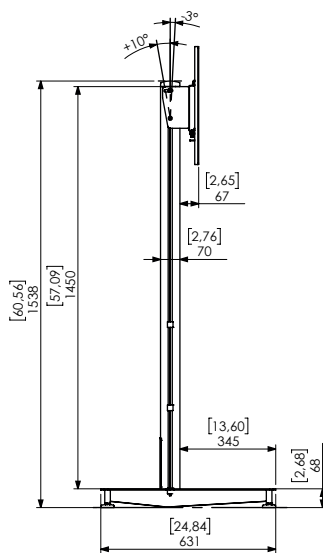
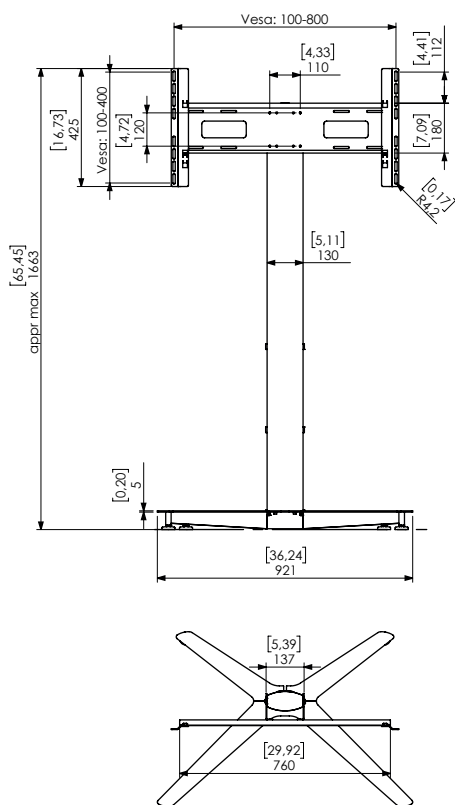
## K12-025-x Icon FH MT 1450 - 800x400



All dimensions in mm.  
Dimensions in brackets [ ] are in inches



## K12-030-x Icon FH T 1450 - 800x400



All dimensions in mm.  
Dimensions in brackets [ ] are in inches

